

Рис.1 Правильная загрузка ротора

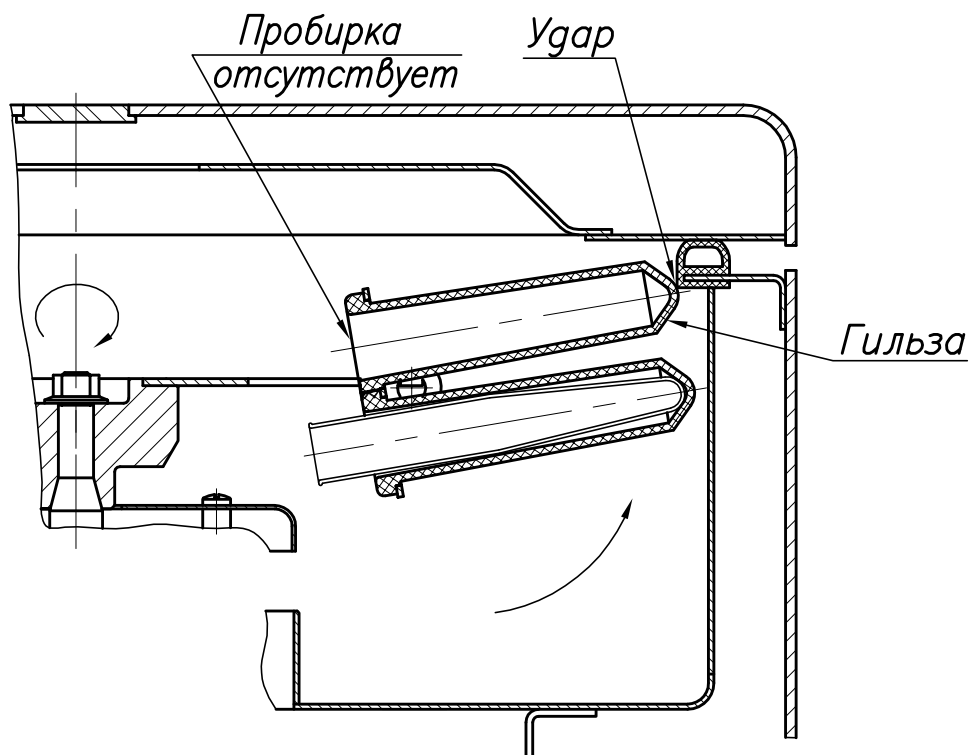


Рис.2 Неправильная загрузка ротора

Во избежание деформации ротора и соударения гильз (подпробирников) с уплотнителем камеры запрещается устанавливать в кронштейны ротора по одной пробирке (должно быть две или ни одной).